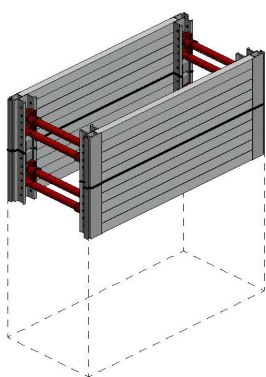
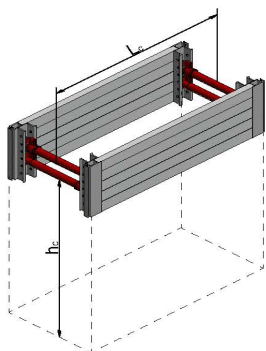
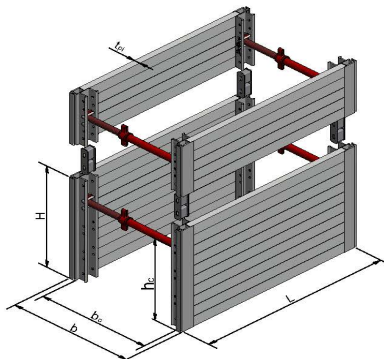


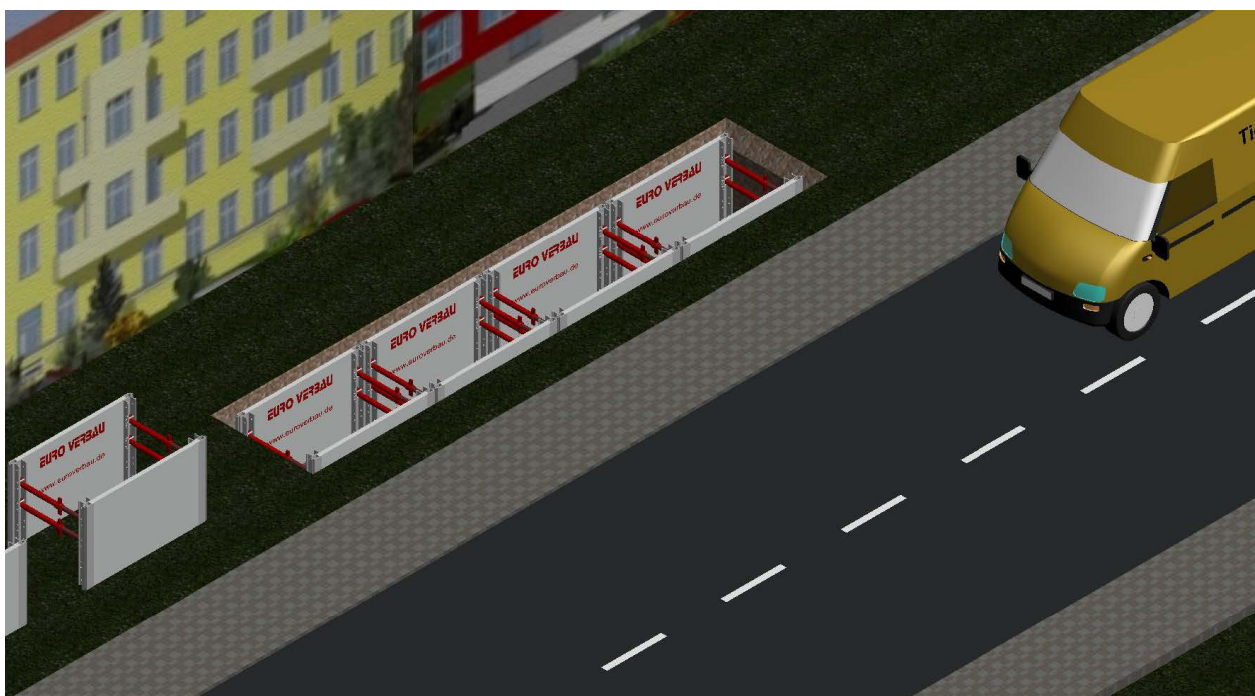
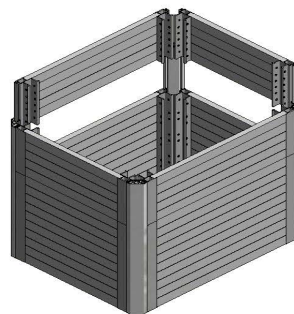
Saumbohle






Verbaubox



Schacht



-  : 3,00 m
-  : 0,71 m
-  : 1,00 m bis 3,00 m

	Abmessungen [mm]	Gewicht Platte [kg]	Gewicht Element [kg]	Rohrdurchlasshöhe h_c [mm]	Rohreinlegelänge L_c [mm]	Diagonale max. [mm]	Fläche Element [m ²]	Systemwiderstand (R_s) [kN/m ²]	Durchbiegung (F) [mm]
Grundplatte	L x H x t_p	Angaben mit 4 MB Spindeln Typ A							
ALU 60	3000x1200x60	140	332	565	2730	3317	7,2	33,5	94,2
ALU 60	2500x1200x60	100	252	565	2230	2873	6,0	37,4	76,6
ALU 60	2000x1200x60	86	224	565	1730	2449	4,8	53,3	63,6
ALU 60	1500x1200x60	72	196	565	1230	2061	3,6	69,8	55,8
ALU 60	1000x1200x60	58	168	565	730	1734	2,4	-	-
ALU 60	3000x600x60	70	192	180	2730	3150	3,6	33,5	94,2
ALU 60	2500x600x60	50	152	180	2230	2678	3,0	37,4	76,6
ALU 60	2000x600x60	43	138	180	1730	2218	2,4	52,3	63,6
ALU 60	1500x600x60	36	124	180	1230	1780	1,8	69,8	55,8
ALU 60	1000x600x60	29	110	180	730	1388	1,2	-	-

Eck-Schiene		Plattenlänge [mm]	Grabenbreite b [mm]	Arbeitsbreite b _c [mm]
Länge [mm]	Gewicht [kg]			
3000	34	1500	1800	1660
2400	27	2000	2300	2160
1800	21	2500	2800	2660
1200	14	3000	3300	3160

Mini-Box-Spindel	Grabenbreite b [mm]		Arbeitsbreiten b _c [mm]	
	min.	max.	min.	max.
Spindel Typ A	670	748	550	628
Spindel Typ B	760	928	640	808
Spindel Typ C	946	1293	826	1173
Spindel Typ D	1300	2009	1180	1889
Spindel Typ E	1990	2720	1870	2600

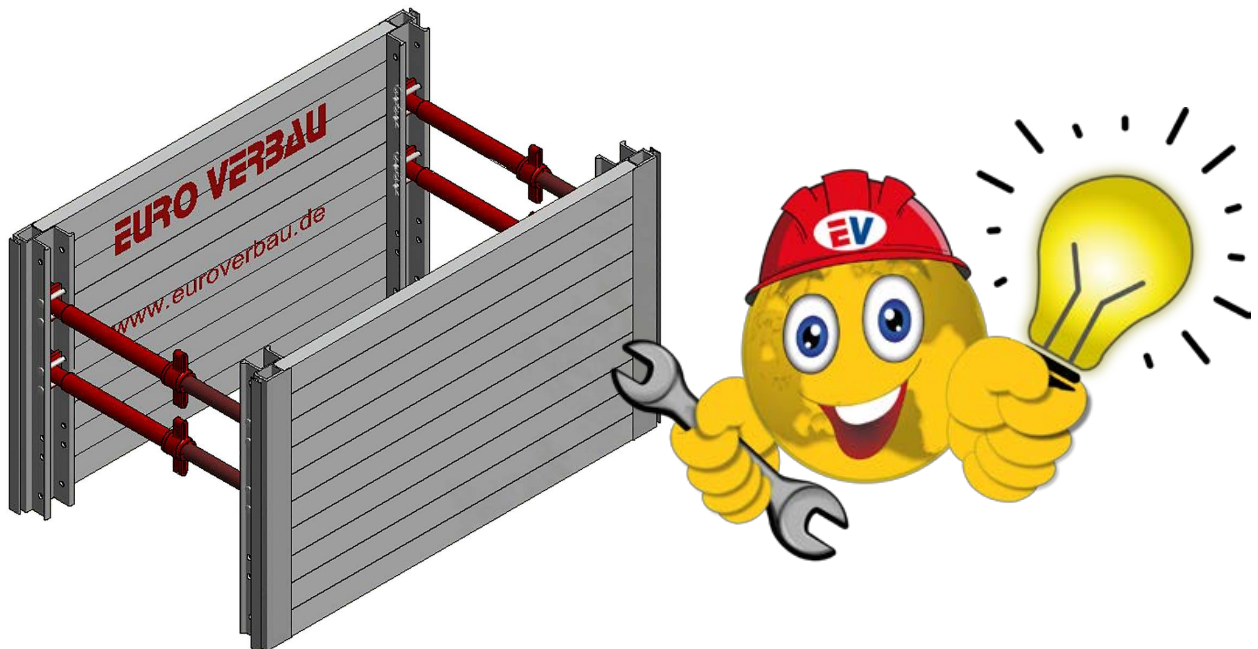
Artikelliste

Bezeichnung		Abmessung [mm]	Artikel-Nr.	Gewicht [kg]	Stück
Grundplatte	ALU 60	1000 x 1200	-	58	
	ALU 60	1500 x 1200	-	72	
	ALU 60	2000 x 1200	-	86	
	ALU 60	2500 x 1200	-	100	
	ALU 60	3000 x 1200	-	140	
	ALU 60	1000 x 600	-	29	
	ALU 60	1500 x 600	-	36	
	ALU 60	2000 x 600	-	43	
	ALU 60	2500 x 600	-	50	
	ALU 60	3000 x 600	-	70	
	Eck-Schiene		3000	-	34
		2400	-	27	
		1800	-	21	
		1200	-	14	
MB Strebe	Typ A		1110650	13	
	Typ B		1110740	14,5	
	Typ C		1110920	17	
	Typ D		1111280	21,5	
	Typ E		1111780	41	
Gewinde	für Typ A		1120343	7,0	
	für Typ B		1120433	7,7	
	für Typ C		1120611	9,1	
	für Typ D		1120974	12,1	
	für Typ E			12,3	
Außenrohr	für Typ A		1120288	4,9	
	für Typ B		1120378	5,5	
	für Typ C		1120564	6,3	
	für Typ D		1120918	8,0	
	für Typ E			27,3	
Gummipuffer		85 x 135 mm		0,2	
Bolzen		Ø20 x 140 mm	1700140	0,4	
Federstecker		92	1700092	0,1	
Verbindungsrunge			-	3,3	
Seilgehänge, 4-strangig		1800 x 20	170423s	39,0	

WISSENSWERTE

Das Grundelement beinhaltet immer: 4 Stk. Spindel - Elemente
 Zur Verbindung zwischen zwei Grundelementen werden benötigt: 2 Stk. Verbindungsrungen
 4 Stk. Bolzen Ø20 mm
 4 Stk. Federstecker
 Das MB Streben-Element besteht aus: 1 Stk. Spindel
 4 Stk. Bolzen Ø20 mm
 4 Stk. Federstecker

VERWENDUNGSANLEITUNG



Leichtverbau ALU 60

Bez. für Grundmodul B nach EN13331-1: z.B. ES - B - SV - C - 3,00 x 1,20 x 0,06 - 0,55 / 2,60 - 1,80 - 34,90 - 0,33

EURO VERBAU® GmbH

Hocksteiner Weg 30 D-41189 Mönchengladbach
Tel: +49 21 66-3 98 63 60 Fax: +49 21 66-3 98 63 78
Site: www.euroverbau.de Mail: info@euroverbau.de



VERBAUSYSTEME VON VERBAU-PROFIS

Verbau-, Ramm- und Tiefbautechnik
Produktion - Verkauf - Vermietung - Service

VERWENDUNGSANLEITUNG

Diese Verwendungsanleitung ist dem Baustellenpersonal vorzulegen!

Zu beachten ist das Diagramm über die Beanspruchung der unteren Strebe, sowie das Tragfähigkeitsdiagramm (Strebenkennlinie) des Strebentyps. Mit der aus dem Beanspruchbarkeitsdiagramm ermittelten Strebenbeanspruchung ist im Tragfähigkeitsdiagramm der Strebe zu prüfen, ob der Einsatz bei der erforderlichen Grabenbreite möglich ist.

1. Allgemeiner Verwendungszweck

Ein Leicht-Verbau, entwickelt für kleinere Kanalisations-Baumaßnahmen, Verlegung von Gas-, Wasser-, oder anderen Versorgungsleitungen. Ideal für den Einsatz von Mobilbaggern geeignet.

2. Technische Daten

Boxenlänge	: 3000/2500/2000/1500/1000 mm
Boxenhöhe	: 600/1200 mm
Max. Rohrdurchlasshöhe	: 710/565/180 mm

3. Sicherheitsbestimmungen

ACHTUNG

Wir weisen darauf hin, dass das o.g. Verbausystem nur für den bestimmungsgemäßen Gebrauch genutzt und in der unter den Punkten 4 - 7 genannten Reihenfolge montiert, eingebaut, rückgebaut und demontiert werden darf; unter ausschließlicher Verwendung aller relevanten "Original-Bauelemente". Bitte beachten Sie eine standsichere Aufstellung der Box; bei Bedarf sollte diese ansonsten umgelegt werden! Bei Nichtbeachten entfällt die Haftung und Gewährleistung des Herstellers.
Beachten Sie die Belastbarkeit der Verbauelemente.

Hinweis:

Es gelten sämtliche Vorschriften der BG-Fachausschuss Tiefbau, sowie die DIN 4124 Baugruben und Gräben, DIN EN 13331 Teil 1 & 2 Grabenverbaugeräte, Regeln für Sicherheit und Gesundheit bei der Arbeit und die Unfallverhütungsvorschriften / Arbeitsschutzvorschriften.

Bei vom Standardfall abweichenden Verhältnissen ist eine Baustellenstatik anzufertigen.

4. Montage (siehe Bild 1a/1b):

- Platte (1) mit den Führungspfosten (2) nach oben auf ebenes Gelände legen.
- Streben (3) so in den Führungspfosten einsetzen, dass die Spindeln der Streben immer wechselseitig montiert sind (siehe Bild 1a). Diese ist statisch bedingt und führt bei Nichtbeachtung zu einer Minderung der Festigkeit der Aussteifung. Je zwei Steckbolzen (4) $d = 20$ mm, $L = 140$ mm in die vorgesehenen Bohrungen des Führungspfostens, über die Kopfplatten der Streben, einführen und mit Federsteckern sichern. Entsprechend werden alle vier Streben montiert!
- Nachdem alle vier Streben montiert sind, wird an der zweiten Platte (5) ein geeignetes Hebezeug eingehängt. Die Gewichte der Einheiten entnehmen Sie den Datenblättern. Die zweite Platte wird dann von oben her aufgesetzt, verbolzt und gesichert.
- Mit den Flügelmutter der Streben wird die Verbau-Box auf Grabenbreite eingestellt.
- Durch Drehen der Flügelmutter der Streben den unteren Abstand der Platten, je nach Bodenbeschaffenheit, um ca. 2 cm je Meter Plattenhöhe vergrößern (Bild 2).
- Die Montage der Aufsatzboxen erfolgt sinngemäß wie in 4. a - c beschrieben, wobei nur 2 Spindeln benötigt werden und die Aufstockbox durch Steckbolzen $d = 20$ mm, $L = 140$ mm an das Grundelement befestigt wird.

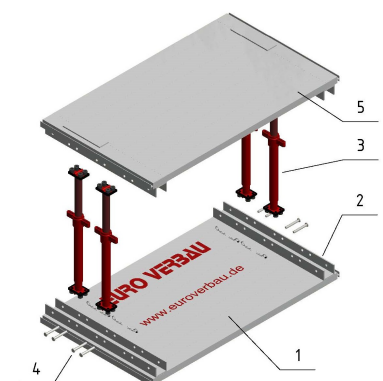


Bild 1a

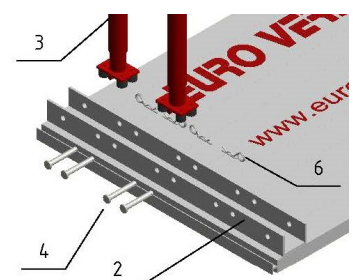


Bild 1b

VERWENDUNGSANLEITUNG

5. Einbau

5.1 Das Einstellverfahren bei standfestem Boden

Die erste fertig montierte Verbaueinheit wird mittels geeignetem Hebezeug aufgenommen und in den vorab ausgehobenen Grabenausschnitt gesetzt. Die Gewichte entnehmen Sie, wie bereits erwähnt, den Datenblättern. Anschließend durch Drehen der Spindeln die Platten gegen die Grabenwände drücken.

6. Rückbau

6.1 Rückbau bei Einstellverfahren

- Die gegen die Grabenwand angedrückten Platten (siehe 5.1) werden durch Drehen der Streben wieder von der Grabenwand gelöst.
- Auffüllmaterial lagenweise einbringen. (Verdichtungsstärke beachten)
- Gesamte Verbaueinheit um aufgefüllte Höhe ziehen.
- Auffüllmaterial verdichten.
- Wieder bei Punkt 6.1.b beginnen, bis die Alu-Box ganz aus dem Erdreich herausgezogen ist.

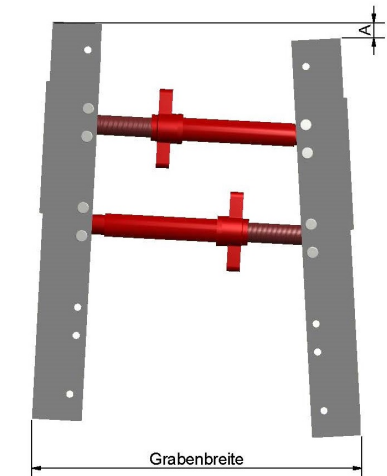
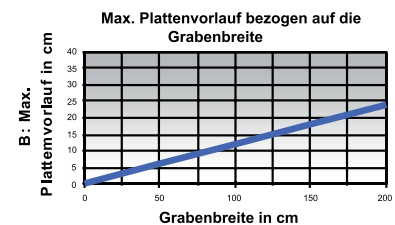


Bild 2

7. Demontage

Vor dem Abtransport der Alu-Box erfolgt die Demontage sinngemäß in umgekehrter Reihenfolge der Montage.



8. Wartung / Service

Bei jeder Demontage soll die Alu-Box gereinigt werden. Die Gewinde der Streben sind bei Bedarf zu reinigen und zu fetten. Die gesamte Verbaueinheit ist gegen Korrosion, verursacht durch handhabungsbedingte Schäden, durch entsprechende Maßnahmen zu schützen.

9. Transport

Beim Abladen sollen Sie die mitgelieferten Holzklötze sowie die Gummiplatten ordnungsgemäß aufbewahren. Diese Teile müssen beim Rücktransport unbedingt wieder verwendet werden. Als Verlader sind Sie mitverantwortlich für das ordnungsgemäße Verladen des Rücktransportes.

10. Kriterien zur Ausmusterung von Teilen und Anweisungen zur Reparatur

- Grundsätzlich sind alle Verbauteile vor dem Einsatz auf ihre Funktionsfähigkeit hin zu überprüfen.
- Kriterien zur Ausmusterung von verschlissenen oder beschädigten Teilen sind z.B.:
 - fehlende Teile wie z.B. Muttern, Schrauben, Rungen, Bolzen
 - Gebrochene Teile wie z.B. Spindeln, Bolzen, Spreizensysteme
 - Bei stark deformierten oder verformten Teilen oder bei Löchern z.B. im Plattenkörper ist im Zweifel Rücksprache mit dem Hersteller zu halten.
- Defekte Teile sind auszutauschen bzw. zu reparieren.
- Kleinere Reparaturen können, nach Rücksprache mit dem Hersteller, vom Anwender durchgeführt werden.
- Es sind nur Originalersatzteile vom Hersteller zu verwenden.
- Keine Gewährleistung bei unsachgemäß durchgeführten Reparaturen und Verwendung von nicht Originalteilen.
- Es gelten die Anforderungen der Betriebssicherungsverordnung.